

reen&clean EDR folyamatos üzemű kosaras mosogatógép, 200 kosár óránként, DUO öblítés, WASH SAFE, ZERO LIME 50 Hz

TERMÉK # _____

MODELL # _____

NÉV # _____

SIS # _____

AIA # _____



CC0FVV (CC0FVV)

green&clean EDR folyamatos üzemű kosaras mosogatógép, 200 kosár óránként, DUO öblítés, CLEAR BLUE szűrőrendszer, WASH SAFE, ZERO LIME, érintőképernyős vezérlés, a működési irány a helyszínen beállítható, 50Hz

Rövid leírás

Termék szám

Electrolux green&clean folyamatos üzemű kosaras mosogatógép, DUO öblítéssel. Hőviszanyerő rendszerrel rendelkezik (ESD), amely a gépben keletkezett hővel előmelegíti a bojlerbe menő hideg tápvizet. Dupla öblítés stabil víznyomással az optimális higiénia érdekében. Wash Safe Control funkció nyomásfokozó pumpával garantálja az állandó víznyomást öblítés során. A Zero Lime funkció segítségével automatikusan eltávolítja a vízkövet a készülék hidraulikus rendszeréből, valamint a mosó és öblítő zónákból. Maximális vízkontaktot biztosító mosókarak a mosókamra teljes hosszában elhelyezve. Erőteljes mosópumpa és speciális kialakítású mosókarak garantálják a megfelelő tisztítást. Mosogatás 55-65°C-os vízzel. Az utolsó öblítési ciklus 85°C-os tiszta vízzel történik. A dupla öblítés higiénikus mosogatási eredményt garantál. Alacsony vízfogyasztás (0,9 liter/kosár) a maximális 200 kosár/óra kapacitásnál. Három szalagsebesség. 200 kosár/óra max. kapacitás. Intuitív érintőképernyős kijelző. Nagyméretű, ellensúlyozott, hő és hangszigetelt ajtó. Clear Blue szűrőrendszer, mely a szennyeződés jelentős részét eltávolítja a mosogatóvízből, ami így sokáig tiszta marad. Beépített ürítőszelep lehetővé teszi a részleges vízcserét (használt víz egy részének leürítését és friss vízzel pótlását) működés közben. Öntisztító és fertőtlenítő ciklus. Működési irány (gyári beállítás) jobbról balra. Ez a helyszínen megfordítható.

Fő jellemzők

- IP25 vízvédelem a vízszugár, a tömör tárgyak és a kisebb állatok ellen (nagyobb, mint 6 mm).
- Beépített leürítő szelep a tankban, amely automatikusan leüríti és feltölti friss vízzel a tankot anélkül, hogy megállítaná a mosogatási folyamatot.
- CLEAR BLUE szűrőrendszer: eltávolítja a mosogatóvízből a szennyeződések, ezzel tiszta mosóvizet, jobb mosogatási eredményt és alacsonyabb üzemeltetési költséget biztosít.
- Az előmosó zóna hideg vizet használ, így az ételmaradékok nem "égnek" rá a tányérokra.
- Intuitív érintőképernyős kezelői panel. 3 féle hozzáférési szint, mindhárom más-más információt jelenít meg. Az egyik a kezelő számára, a második az általános karbantartók számára, a harmadik a szerviz szakemberek számára lett kialakítva.
- Az összes belső alkatrész: mosó és öblítőkarak, tankszűrők, függönyök egyszerűen levehetőek a tisztításhoz.
- USB port az adatok egyszerű kezeléséért, a hibaüzenetek, számlálók és fogyasztási adatok megtekintéséhez. A készülék paraméterek fel és letölthetőek, a szoftver frissíthető.
- Nagy méretű, ellensúlyozott betekintős ajtó, melyen keresztül korlátozás nélkül elérhető a mosó és az öblítő zóna. Az ajtó habszigeteléssel ellátott, mely növeli az erősséget, valamint csökkenti a zaj és hőkibocsátást.
- Automatikus leürítés, tisztító és fertőtlenítő ciklus, amely a belső kamrafelületet teljesen megtisztítja és fertőtleníti, így elkerülhető a baktériumok szaporodása, ezáltal a maximális higiénia garantált, és a kezelő által végzett manuális munka is kevesebb.
- A dupla öblítés tökéletes higiénit biztosít.
- Három sebesség közül választhat a kezelő.
- A készülék csatlakoztatható a OnE Connectivity 24/7 valós idejű monitoring rendszerhez, ezáltal növelheti a gép hatékonyságát, optimalizálhatja a folyamatokat és maximalizálhatja a profitot.
- Max. kapacitás: 200 kosár/óra.
- Beépített Wash-Safe-Control rendszer: garantálja, hogy az öblítés 85°C-os vízzel történjen. Nincs szükség külső bojlerre. A beépített légkamra és az öblítést fokozó pumpa biztosítja az állandó öblítő hőmérsékletet és nyomást az öblítő ciklus alatt, függetlenül a bejövő víztől.

Konstrukció

- Állítható magasságú lábak, így a készülék alatt is teljesen fel lehet takarítani a padlót.
- Mélyhúzott, préselt, lekerekített sarkú mosótank, amely a leürítő nyílás felé lejt, ezzel meggyorsítja a leürítést. A mosótank nem tud szivárogni, hiszen hegesztések nélkül készült.
- A moduláris jellegének köszönhetően a készülék szétszerelhető a szállításhoz, továbbá a helyszínen személyre szabható és fejleszthető is.
- 50x50 mm-es rozsdamentes acél tartókeret biztosítja a mosogatógép hosszan tartó erős

Jóváhagyás

struktúráját.

- Az összes elektromos alkatrész egy központi dobozban található, amely el van szigetelve a víztől és a gőztől, ezáltal garantált a megbízhatóságuk.
- Külső előkészítés a bejövő vízhez, a csatornához, a vegyszer és öblítőszer adagolókhöz.
- Minden fő alkatrész nagy teherbírású, korrózió álló 304 típusú rozsdamentes acélból készül: külső front, oldalsó panelek, belső kamrák, mosó és öblítő karok, ajtók és a kosár továbbító rendszer.
- Elektromos csatlakozó készlet PNC 865508
motorizált asztalhoz és remote (távoli) előmosó asztalhoz, EDR széria
- 6 db-os kosár csomag: 2 tálcákhoz, 2 PNC 867050
tányérokhoz, 1 az evőeszközökhöz és 1 csészékhez
- 9 kosárból álló egységcsomag: 2 db PNC 867051
tálcákhoz, 3 db tányérhoz, 2 db evőeszközökhöz és 2 db kosár csészékhez

Fenntarthatóság



- ZERO LIME vízkötelenítő egység: egy teljesen automata ciklus távolítja el a vízkövet a bojlerből, a hidraulikus körből, a mosókamrából és az öblítő kamrából, ezáltal biztosítja a normál teljesítményt és az alacsony energia fogyasztást a kimagaslóan hatékony fűtőelemeknek köszönhetően.
- Auto start/stop a különböző zónákban, amely biztosítja, hogy az adott zóna csak akkor működik, ha épp kosár halad át rajta. Ez vizet, energiát és vegyszert takarít meg, valamint csendesebb működést eredményez.
- A kamrákban nincs belső csövezés, így nincs rejtett kosz/ szennyeződés csapda.
- Önleürítő, vertikális mosópumpák a maximális higiéniaért.
- Automatikus back-up mód aktiválódás, amennyiben hiba lép fel. Irányított hibaelhárítás a gyors javítás érdekében, 150 precíz értesítéssel és 23 egyszerűen követhető folyamattal.
- Dupla öblítés nyomásfokozó pumpával állandó víznyomást garantál öblítés alatt. A 0,9 liter/kosár vízfogyasztásnak köszönhetően alacsony áram, mosószer és vegyszerfogyasztás.

Opcionális tartozékok

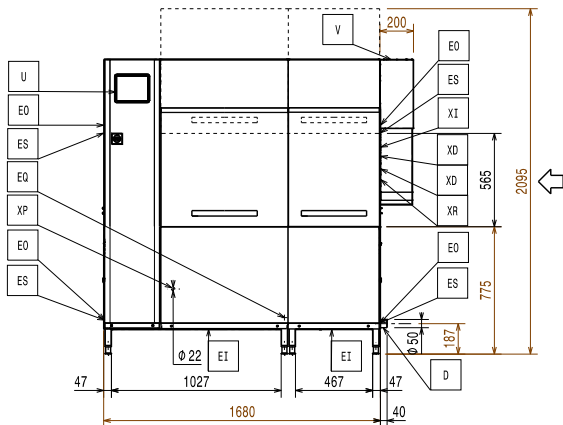
- Közepes szárítózóna ajtóval, PNC 535097
green&clean EDR mosogatógéphez
- Nagy szárítózóna ajtóval EDR PNC 535098
mosogatógéphez
- Sarok szárítózóna EDR mosogatógép PNC 535099
szériához
- Közepes szárítózóna ajtó nélkül, EDR PNC 535141
mosogatógéphez, 50Hz & 60Hz
- Vészleállító gomb átmenő rendszerű PNC 865162
mosogatógépekhez (A Basic Handling systemhez nem alkalmazható)
- Végállás kapcsoló rövid görgős PNC 865218
konvejerhoz
- Csatlakozó elem sima alsó polchoz és PNC 865235
alsó rácspolchoz (akkor kell használni, ha görgős konvejer közvetlenül van csatlakoztatva a fröccsenésvédős rack type mosogatógéphez)
- Végállás kapcsoló hosszú görgős PNC 865256
konvejerhoz (egységcsomag két rövid görgővel és végállás kapcsolóval)
- Vízlágyító egységcsomag rack type PNC 865284
mosogatógéphez
- Vízára egységcsomag rack type PNC 865286
mosogatógéphez
- Vízlágyító egységcsomag és fordított PNC 865494
ozmózis szűrő atmoszferikus bojlerrel rendelkező rack type mosogatógéphez
- Fröccsenésvédő ernyő single rinse PNC 865498
rack type mosogatógéphez, 200 mm
- Szilikon függöny single rinse rack tpye PNC 865503
mosogatógéphez



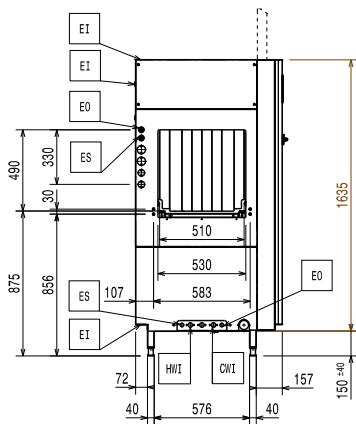
TIT_CCOCES

- 1 of **535102** (EDR150ECA5W) green&clean EDR
folyamatos üzemű kosaras mosogatógép, 150 kosár
óránként, DUO öblítés, ZERO LIME, CLEAR BLUE
szűrőrendszer, WASH SAFE CONTROL, érintőképernyős
vezérlés
 - Szállítási súly: 252 kg
 - Szállítási magasság: 1950 mm
 - Szállítási szélesség: 1010 mm
 - Szállítási mélység: 1260 mm
 - Szállítási térfogat: 2.48 m³
 - Jelenlegi fogyasztás: 0 Amps
- 1 of **535095** (NMPWDRE) Közepes előmosó zóna EDR
mosogatógép szériához
 - Szállítási súly: 123 kg
 - Szállítási magasság: 2030 mm
 - Szállítási szélesség: 910 mm
 - Szállítási mélység: 700 mm
 - Szállítási térfogat: 1.29 m³
 - Jelenlegi fogyasztás: 0 Amps

Előlnézet

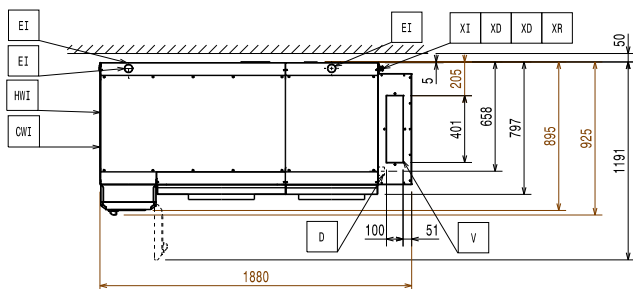


Oldalnézet

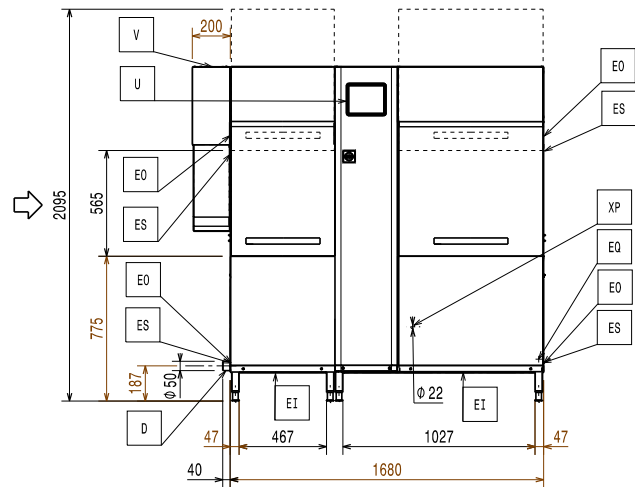


- CWI = Hideg víz bemenet
- D = Leürítés
- EI = Elektromos csatlakozás
- EO = Elektromos kimenet
- EQ = Ekvipotenciális csavar
- ES = Elektromos jel BE/KI
- HWI = Bejövő melegvíz
- U = USB port
- WI = Víz bemenet

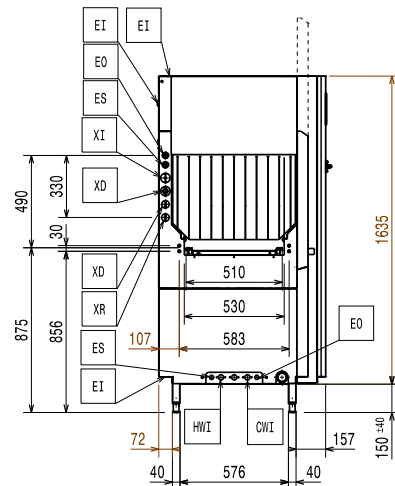
Felülnézet



Előlnézet

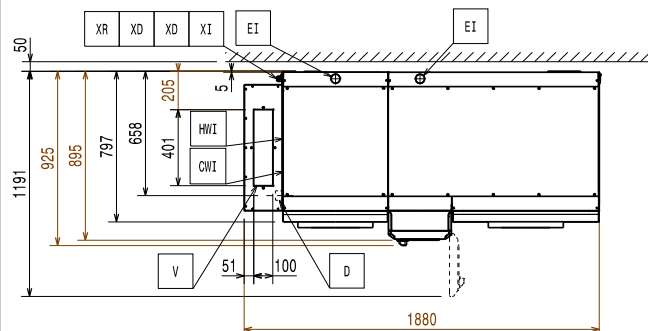


Oldalnézet



- CWI = Hideg víz bemenet
- D = Leürítés
- EI = Elektromos csatlakozás
- EO = Elektromos kimenet
- EQ = Ekvipotenciális csavar
- ES = Elektromos jel BE/KI
- HWI = Bejövő melegvíz
- U = USB port
- WI = Víz bemenet

Felülnézet





Elektromos

When the machine is run at DIN 10510 compliant speed.
Pre-wash tank heating element are activated only during sanitation cycle.

Wash pump size:	1.5kW
Tápfeszültség:	380-415 V/3N ph/50 Hz
Előmosó tank fűtőelemei:	7 kW
Alapértelmezett teljesítmény:	22.7 kW
Bojler fűtőelemek:	10 kW
Előmosó pumpa mérete:	0.37 kW
Min. elektromos teljesítmény:	12.7 kW
Mosótank fűtőelemek:	10 kW

Víz:

Inlet cold water line size:	G 3/4"
Inlet water supply temperature, pre-wash:	10-30°C
When below 7°FH/4°dH special detergent and rinse aid are needed.	
Peak rate of drain flow:	2.5 l/s
Pre-wash tank size:	35 l
Wash tank size:	70 l
Bejövő víz cső méret:	G 3/4"
Leürítő cső méret:	50mm
Bejövő tápvíz nyomás:	1.5-6 bar
Bejövő melegvíz hőmérséklet a mosogatási szakaszhoz:	50 - 65°C
Bejövő víz keménysége:	5-8 °fH / 2.8-4.5°dH
Vízfogyasztás - öblítés (l/óra)	180 l/h

Technikai információ:

Wash temperature:	55-65°C
For transportation purpose only, the depth can be reduced to either 895mm by removing the main switch button or 797mm by removing the control box and the door handle.	
Reference norm used to measure the noise: IEC60335-2-58 annex AA.	
Table to table distance:	1680 mm
Magasság nyitott ajtóval:	2095 mm
Betöltő nyílás mérete (szélesség):	530 mm
Öblítési hőmérséklet:	85 °C
Óránkénti kapacitás (max. sebesség)	200 kosár/3600tányér
Óránkénti kapacitás (közepes sebesség)	148 kosár/2664 tányér
Külső méretek, szélesség:	1880 mm
Külső méretek, mélység:	925 mm
Külső méretek, magasság:	1785 mm
Óránkénti kapacitás (DIN szabvány szerint)	95 kosár/1710 tányér
Betöltő nyílás mérete (magasság):	490 mm
Előmosó hőmérséklet:	10-40°C
Mosogató hőmérséklet:	55 - 65 °C

Lég kibocsátás

Levegő hőmérséklete CC0FVV (CC0FVV)	27 °C
Levegő páratartalma (bemenet, kimenet) CC0FVV (CC0FVV)	100 / 100 % r.h.
Látens hő:	5300 W
Szenzibilis hő:	3400 W
Légáramlás (bemenet, kimenet)	86 / 107 m ³ /h

The data is measured at exhaust points at 25°C and 60% r.h. ambient conditions, 18°C inlet water temperature and refer only to the machine.

Fenntarthatóság

Zajszint	<62 dBA
Öblítővíz fogyasztás maximális sebességen	0.9 l/rack

